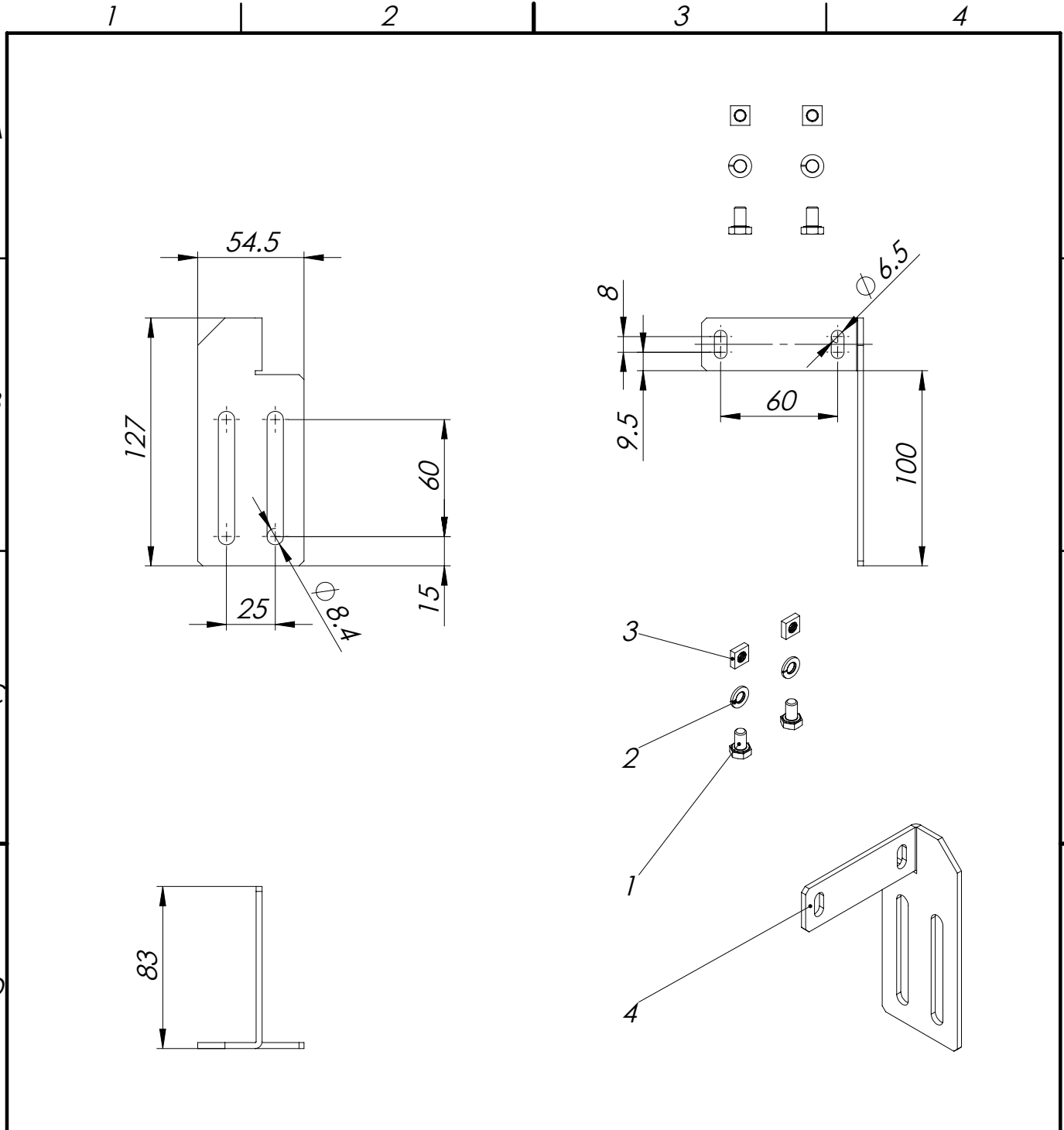


Cet ouvrage est notre propriété intellectuelle. Sans notre autorisation écrite, il ne peut être copié d'une manière quelconque, ni être utilisé pour la fabrication, ni non plus être communiqué à des tiers.

Diese Darstellung ist unser geistiges Eigentum. Sie darf ohne unsere schriftliche Zustimmung weder eigenmächtig kopiert noch zur Anfertigung des Werkes gebraucht oder Drittpersonen bekanntgegeben werden.

This presentation is our intellectual property. Without our written consent, it shall neither be copied in any manner, nor used for manufacturing, nor communicate to third parties.



4	1	161100014	LIMAX-M MW	
3	2	167000075	Square nut DIN 562 M6 -S	
2	2	167000087	Spring washer DIN 128 - A6	
1	2	167000010	6KtSchr DIN933-8.8-M6x10-znb	

POS.	Stk.	ARTICLENO	BOMINFO	Bemerkung
------	------	-----------	---------	-----------

Verwendungsnachweis LIMAX2		Zul. Abweichung	Oberfläche	Masstab: 1:3	Gewicht: 1.03kg
				Werkstoff, Halbzeug	
				Rohteil-Nr.	
				Modell- oder Gesenk Nr.	
			Name	Datum	Benennung
			Erstellt	MMA 04.05.2016	LIMAX MW
			Bearb	MMA 05.02.2019	
			Gepr	MMA 23.01.2019	Konfig
			Freiga	MMA 23.01.2019	LIMAX2M MW Set
					Zeichnungsnummer
			Föhrenweg 20 Tel: +423 / 380 02 22 FL-9496 Balzers Fax: +423 / 380 02 24 Mail: info@elgo.li		Artikelnummer
1	23.01.2019	MMA	Korrektur Stückliste M6x10		Z-100065
					741001009
					Rev. 1
					Bl 1 / 1

Rev. Datum Änderung Name Urspr. Ers. f: Ers. d: Weitergabe sowie Vervielfältigung dieser Unterlage, Verwertung und Mitteilung des Inhalts nicht gestattet, soweit nicht ausdrücklich zugestanden. Alle Rechte vorbehalten.